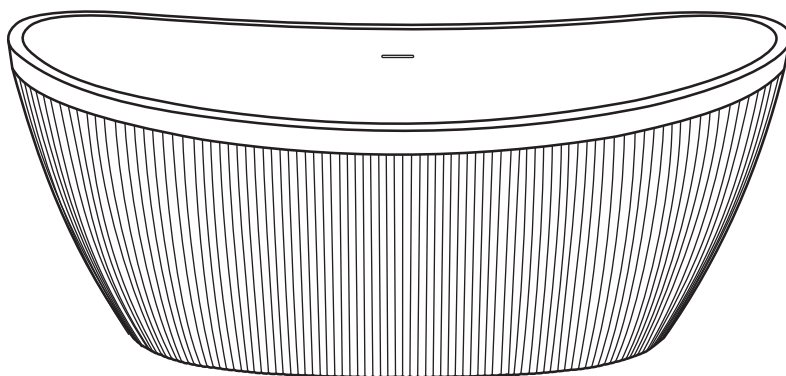




INSTRUCȚIUNI DE MONTAJ
CADĂ FREESTANDING
PARADISE

1700x800x680



2 PERSOANE PENTRU MONTAJ



Model: cadă freestanding Paradise

Material: acril

Lungime: 1700

Lățime: 800

Înălțime: 680

Greutate: 58 kg

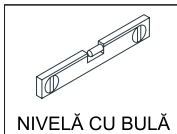
Capacitate: 252 litri

Finisaj: exterior mat / interior lucios

Sifon cu preaplin

Suport susținere: oțel inoxidabil

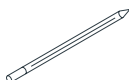
Picioare reglabile



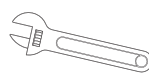
NIVELĂ CU BULĂ



RULEȚĂ



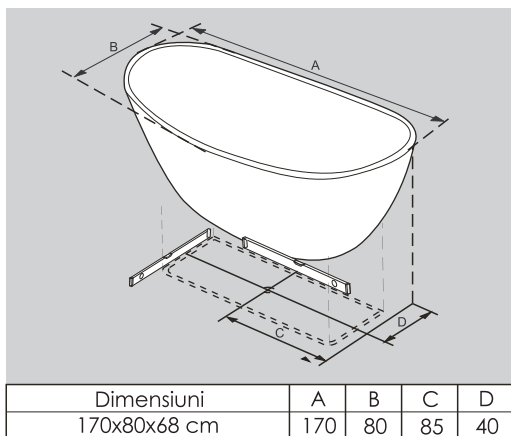
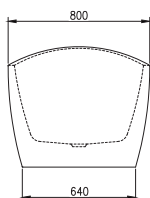
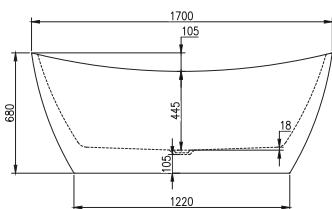
CREION



CHEIE



SILICON

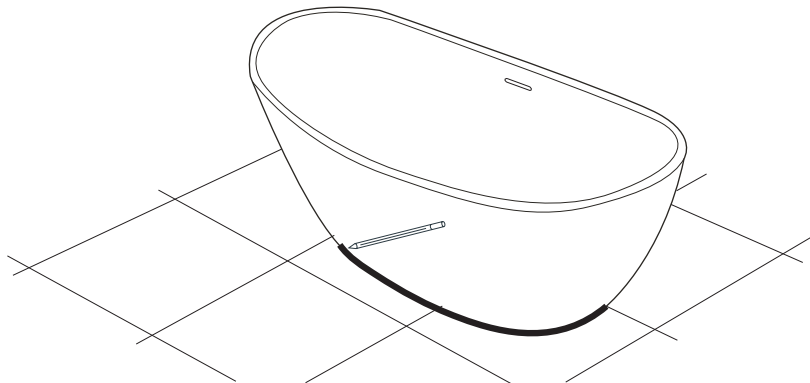


Dimensiuni	A	B	C	D
170x80x68 cm	170	80	85	40

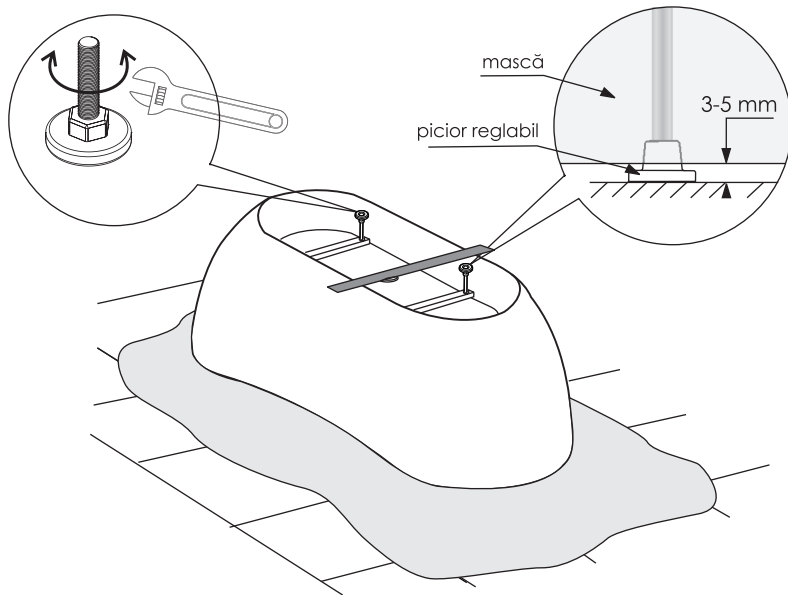


Despachetați produsul cu grijă și verificați să nu fie piese lipsă și să vă asigurați că produsul și accesoriile care îl însoțesc nu prezintă deteriorări (zgârieturi, lovituri, crăpături), înainte de a începe instalarea.

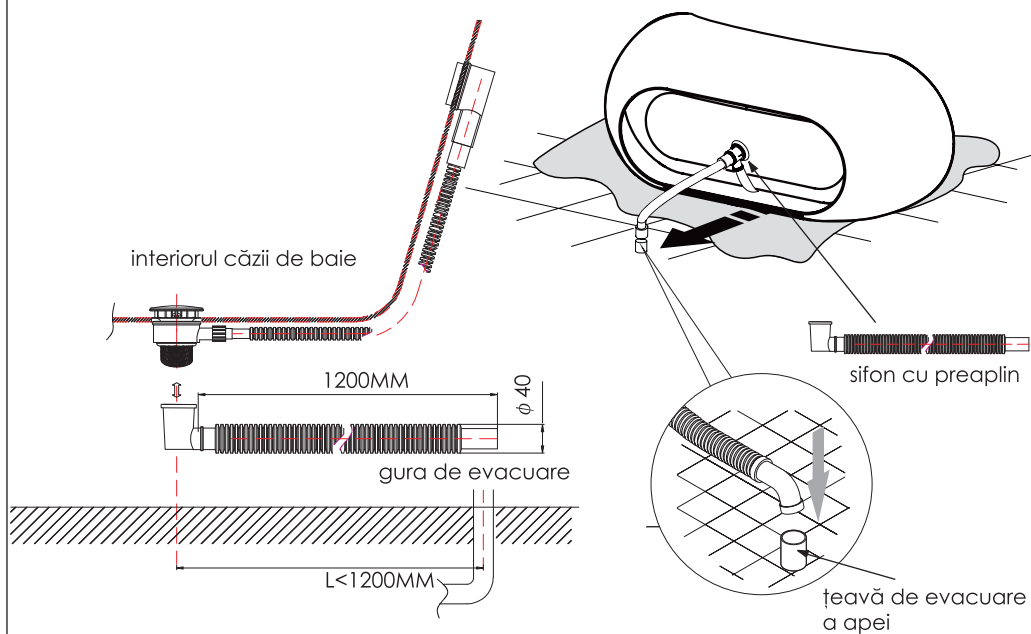
1 Marcați pe pardosea conturul bazei căzii de baie pentru a stabili poziția finală a acesteia



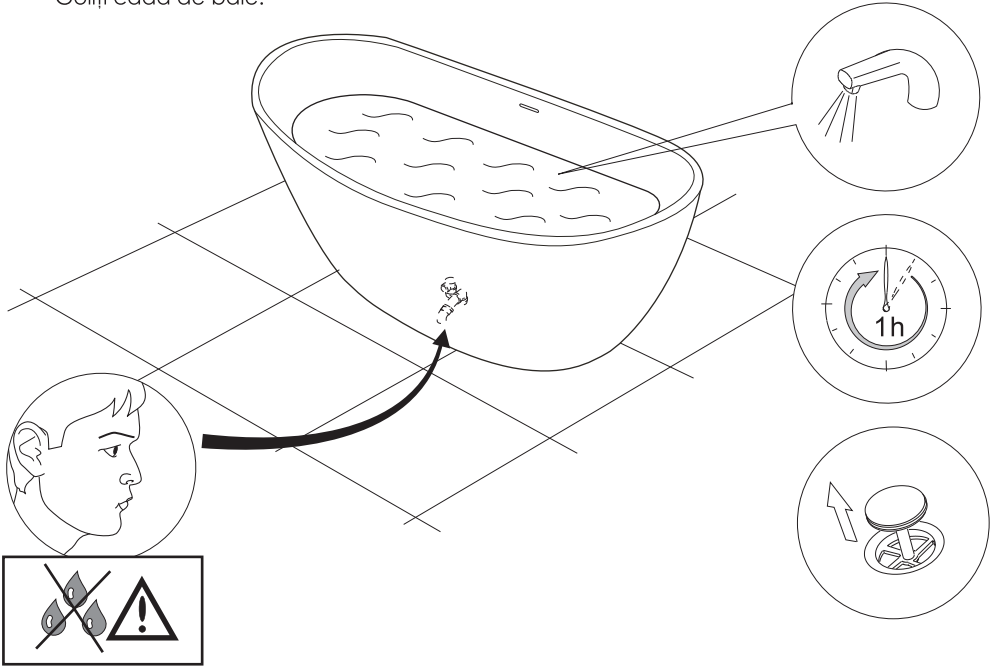
- 2 Așezați cada cu picioarele în sus pe o suprafață moale, pentru a nu o zgâria. Ajustați picioarele reglabile astfel încât la punerea căzii pe poziția finală între mască și pardosea să existe o distanță de 3-5 mm. Greutatea cazi trebuie să fie preluată de suport și picioare, nicidecum de mască.



- 3 Conectați sifonul căzii de baie la țeavă de evacuare a apei.



- 4 Umpleți cada cu apă și urmăriți timp de aproximativ o oră dacă sunt scurgeri. Goliți cada de baie.



- 5 Dacă v-ați asigurat că nu sunt scurgeri de apă, silicați baza căzii de baie. Nu folosiți cada de baie timp de 24 ore. Curățarea căzii se realizează cu ajutorul unei cârpe moi sau a unui burete moale, detergent lichid fără amoniu și compuși pe bază de alcool, de tipul celor pentru spălarea vaselor. Nu se vor utiliza niciodată acetona, amoniu sau produse bazate pe aceste produse deoarece pot deteriora ireversibil suprafața acrilică.

